



**UP & DOWN 4/  
UP & DOWN 5-6**

Αυτόματη ηλεκτρομηχανική μπάρα ελέγχου διέλευσης οχημάτων

#### ΓΕΝΙΚΗ ΤΕΧΝΙΚΗ ΠΕΡΙΓΡΑΦΗ

- \* Θάλαμος κατασκευασμένος από χάλυβα επεξεργασμένο με καταφόρεση, και βαμμένο ηλεκτροστατικά σε φούρνο
- \* Χρόνος διάνοιξης : **UP&DOWN 4** με μπουμα 3-4 μέτρα : **από 3,5 έως 6,0 sec**  
**UP&DOWN 5-6** με μπουμα 5,0 - 6,0 μέτρα : **από 4,0 έως 9,0 sec**
- \* Μέγιστη συχνότητα χρήσης : 1000 λειτουργίες / μέρα
- \* **MCBF** : 500.000 κύκλοι λειτουργίας (προβλεπόμενη χρήση πριν εμφανιστεί φθορά στο σύστημα)
- \* **Μονοφασική τροφοδοσία** 230 Vac +/- 10% ,50-60 Hz,
- \* **Αντιστροφή κίνησης** κατά το κλείσιμο και **παύση (STOP)** κατά την διάνοιξη (κωδικοποιητής)
- \* **Κινητήρας 24V** σε μόνιμη λίπανση
- \* **Χειροκίνητη λειτουργία** με εξωτερικό κλειδί

#### ΕΥΡΩΠΑΪΚΟΙ ΚΑΝΟΝΙΣΜΟΙ ΑΝΑΦΟΡΑΣ

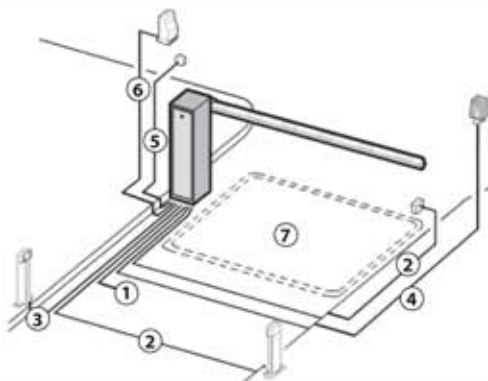
- 2006/42/CEE ( EN60204-1:2006 ) Οδηγία μηχανολογικού εξοπλισμού
- 2014/35/UE ( EN60335-1:2012 ; EN60335-1/A11:2014 ; EN60335-2-103:2015 ) Οδηγία χαμηλής τάσης
- 2014/30/UE ( EN61000-6-3:2007; EN61000-6-3/A1:2013; EN61000-6-2:2005 ) Ηλεκτρομαγνητική συμβατότητα
- 2014/53/UE ( ETSI EN 301 489-3 + ETSI EN 301 489-1; ETSI EN 300 220-2 ) Οδηγία ραδιο-εξοπλισμού (έλεγχος με ηλεκτρονική μονάδα ελέγχου LOG-BR)

## ΤΕΧΝΙΚΑ ΧΑΡΑΚΤΗΡΙΣΤΙΚΑ

	UP&DOWN 4	UP&DOWN 5-6
Άνοιγμα περάσματος	3,0 - 4,0 M	4.0 -6.0 M
Χρόνος διανοίξης	3,5 - 6,0 s	4.0 - 9.0 sec
Διαστάσεις μπάρας	220 X 320 X 850 χιλ χάλυβας Fe360 (S235 JR)	
Φινίρισμα/επεξεργασία	Καταφόρηση, Ηλεκτροστατική βαφή πούδρας RAL7015	
Θεμελίωση	Σκυρόδεμα 500 X 500 X Y400 χιλ	
Κινητήρας	24 Vdc - Λίπανση διαρκής	
Ανίχνευση εμποδίου	Κωδικοποιητής Αντίστροφη κίνηση κατά το κλείσιμο και διακοπή στη διάνοιξη	
Κλείδωμα	Μηχανικό	
Ξεκλείδωμα	Χειροκίνητα με κλειδί	
Θερμοκρασία περιβάλλοντος	-20 + 60 C°	
Υγρασία περιβάλλοντος	μέχρι 100%	
Κατηγορία προστασίας	IP 54	
Καθαρό βάρος	38 κιλά	
Μικτό βάρος	39 κιλά	

## ΗΛΕΚΤΡΙΚΑ ΧΑΡΑΚΤΗΡΙΣΤΙΚΑ

	UP&DOWN 4	UP&DOWN 5-6
Μονάδα ελέγχου	LOG-BR	
Ισχύς/Τροφοδοσία	Μονοφασική 230V AC +/- 10% 50/60 Hz	
Κατηγορία προστασίας	IP-54	
Θερμοκρασία περιβάλλοντος	-20 + 60 C°	
Υγρασία περιβάλλοντος	Μέχρι 95% όχι πυκνή	
Απορ/νη ισχύς	100 W	
Κατανάλωση ισχύος	7 W	
Σηματοδότηση	LED στη μπούμα	
Αισθητήρας κίνησης οχημάτων	Φωτοκύτταρα	
Τηλεχειρισμός	Ψηφιακή εισαγωγή δεδομένων	



### Παράδειγμα εγκατάστασης

- |                          |                 |
|--------------------------|-----------------|
| 1) Μονοφασική γραμμή     | 2 x 1.5 + T     |
| 2) Φωτοκύτταρο μεταδότης | 2 x 0.5         |
| 3) Φωτοκύτταρο δέκτης    | 4 x 0.5         |
| 4) Αναλάμπων φανός       | 2 x 0.5         |
| 5) Κλειδί επιλογής       | 3 x 0.5         |
| 6) Δέκτης - Κεραία       | 4 x 0.5<br>RG58 |
| 7) Μαγνητικός ανιχνευτής |                 |