



## OMEGA VB-01

**Μονή βάση ποδηλάτων από γαλβανισμένο χάλυβα.**

**Υλικό κατασκευής** Ηλεκτρογαλβανισμένος χάλυβας

**Μορφή** : Διπλού πετάλου , ανάλαφρη και ευέλικτη.

**Φινίρισμα** : Προστατευτικό αστάρι και ηλεκτροστατική βαφή φούρνου

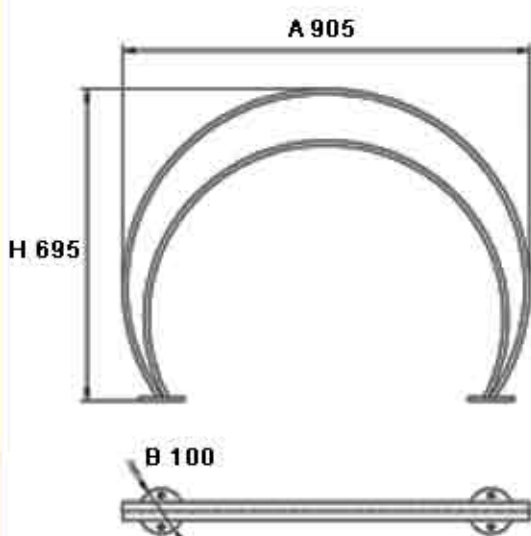
**Διαστάσεις (χιλ)** : Υ 695 X Π 905

**Χρώμα** : RAL 9006

**Στερέωση** : Με βίδες πάκτωσης M10 προσαρμαζόμενες στα πέλματα στερέωσης της βάση



### ΓΕΩΜΕΤΡΙΑ



	ΠΛΑΤΟΣ	Φ ΠΕΛΜΑΤΟΣ	ΥΨΟΣ
Ref.	A	B	H
VB01	905	100	695

